

厚木市立飯山小学校
第4学年
 学年だより12月号
 令和2年11月30日発行

2学期末、学習のまとめの時期です！

冷たく張りつめた空気の中、澄んだ夜空に、星々が美しく輝く季節となりました。いよいよ冬の到来です。

11月から始まった体力チャレンジ旬間。4年生は休み時間も自主的に取り組んでいます。12月も寒さに負けない元気な体づくりを引き続き頑張ってもらいたいと思います。

先日のふれあいフェスティバルでは、みんなで協力して「今を元気に」というテーマに合わせた動画を撮影し、素敵な動画ができあがりました。ほかの学年の動画も楽しく見ることができました。

2学期も残りわずかとなりましたが、みんなで元気に過ごし、学習・生活のまとめをしっかりとしていきます。引き続きのご支援・ご協力を、よろしくお願いいたします。

※12月の予定※

月	火	水	木	金	土	日
	1	2	3	4	5	6
	朝会	飯山タイム ALT	朝読書 (たんぼぼさん) ロング昼休み	朝読書		
7	8	9	10	11	12	13
赤い羽根募金 (~11日) 教材費集金袋配付		飯山タイム (九九の日)	ロング昼休み	集金締め切り日		
14	15	16	17	18	19	20
		B日課 ALT	おもしろ理科 実験教室 (3・4校時) ロング昼休み 代表委員会	ロング大掃除		
21	22	23	24	25	26	27
	給食終了	特短4	特短4	A短3 終業式	冬季休業 (~1/5)	
28	29	30	31			

【学習の予定】

国語	プラタナスの木 感動を言葉に 冬の楽しみ
社会	吉田新田 都道府県テスト
算数	変わり方調べ 分数
理科	物のあたたまり方 冬の星
音楽	いろいろな音のひびきを感じ取ろう
図工	幸せを運ぶカード
体育	ハンドテニス ティーボール 持久走
道徳	新次のしょうぎ 聞かせて君の声を！ 心と心のあくしゅ
外国語 活動	Unit6 Alphabet Unit7 What do you want?



※お知らせとお願い※

☆書き初め用品の準備について

練習日 12月15日(火)
 持ち物 12月10日(木)までに用意
 ※裏面を参考してください

☆赤い羽根共同募金について

12月7日(月)~12月11日(金)に環境福祉委員会(児童会)が中心になって、「赤い羽根共同募金」を行います。

ご協力していただける場合は、お金をなくさないよう封筒などに入れて、持たせてください。

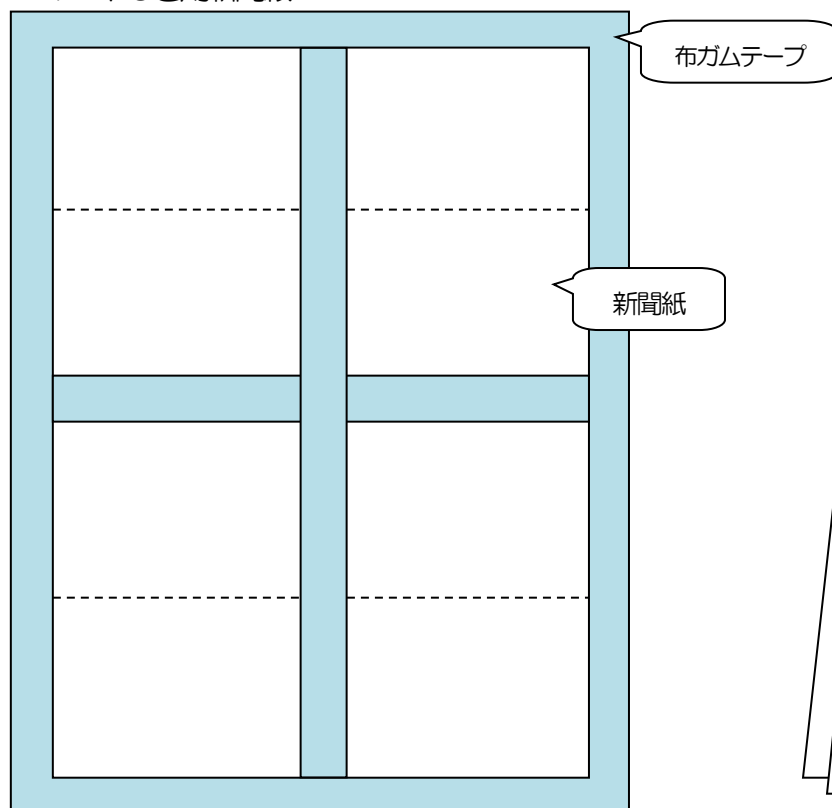
☆12月の集金について

集金額 円
 締め切り 月 日()
 ※集金袋は 日()に配付します

♪書き初めの用意について

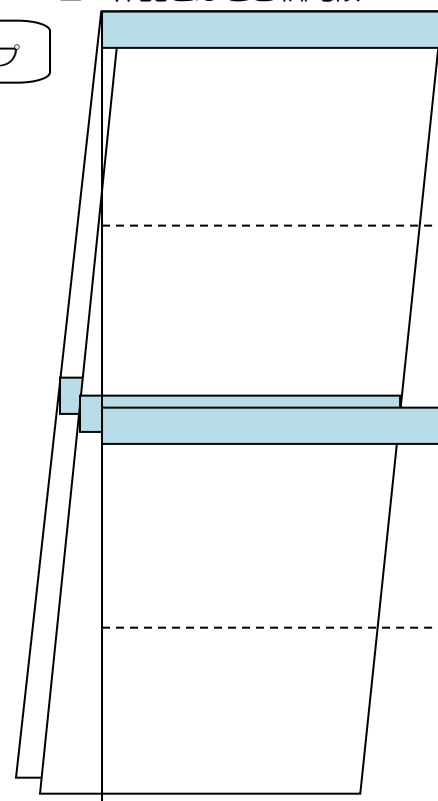
12月の練習に向けて、できるものは少しずつ用意しておきましょう。

*1 下じき用新聞紙



♪新聞紙を4枚つなげたものを3枚重ね、のりで貼り合わせて、つなぎ目や周りを布ガムテープで止めてください。

*2 作品をはさむ新聞紙



♪新聞紙を2枚つなげたものを3枚重ね、上部をホチキスで止め、上部やつなぎ目を布ガムテープで止めてください。

♪作成に必要な新聞紙がない場合は、担任にお知らせください。

3年生のときに作成した物で今年度も使用できる物は、そのまま構いません。

- 下じき用新聞紙 (*1)
- 作品をはさむ新聞紙 (*2)
- 書き初め用大下じき
- 文ちゃん
- 書き初め用大筆
- 半紙用大筆 (ふだん使っている大筆、名前書きに使用)
- ぼく液 (ふだんより多め)
- ぼく池、または底が安定しているピン (すずりの代わりに使用)
- ごみぶくろ (練習後の条幅紙を持ち帰るため)
- 筆まき (あれば)
- ビールぶくろ (筆、または筆をまいた筆まきを入れる)
- ぞうきん